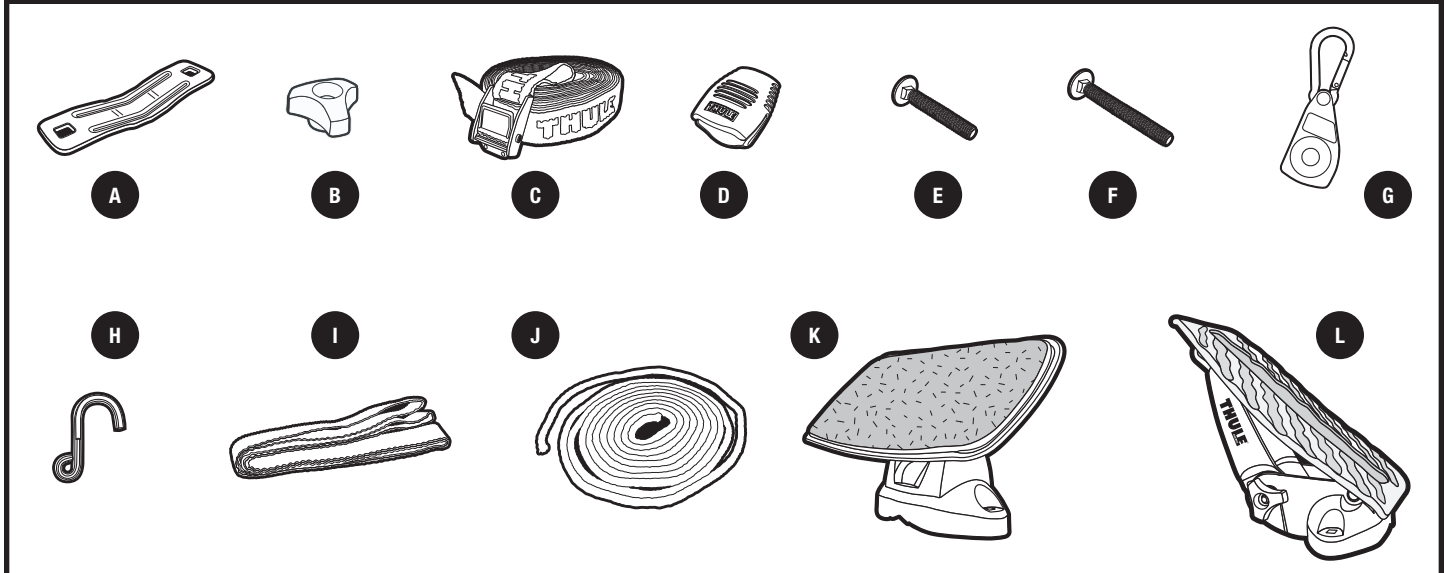


**PARTS INCLUDED • PIÈCES INCLUSES • PIEZAS INCLUIDAS**


part pièce parte	description description descripción	part number numéro de pièce numero de parte	qty. qté cant.
A	metal bracket / plaque métallique / placa de metal	853-5513	4
B	knob M6 low / molette M6 basse / perilla M6 corta	753-0783	8
C	strap / courroie / correa	753-2030-02	2
D	buckle bumper / bampou de la boucle / bapa de la hebilla	853-5593	2
E	carriage bolt M6 x 50 mm / boulon ordinaire 50mm / perno de carro 50mm	915-0650-31	8
F	carriage bolt M6 x 60mm / boulon ordinaire 60mm / perno de carro 60mm	915-0660-31	8
G	ratchet with carabiner hook / cliquet avec mousqueton / trinquete con gancho carabinero	8522883001	2
H	hook / crochet / gancho	853-5465	2
I	attachment strap / courroie d'attache / correa de sujeción	853-5467	2
J	1/4" rope / corde 1/4 po / cuerda de 1/4 de pulg. (6 mm)	753-3258	2
K	Hydro-Glide Assembly / Assemblage Hydro-Glide / Ensamblaje Hydro-Glide	753-3258	2
L	saddle / berceau / cuna	753-3136	2

**PRODUCT REGISTRATION / ENREGISTREMENT DE PRODUIT / REGISTRO DE PRODUCTO**

Model # \_\_\_\_\_ Purchase Date \_\_\_\_ / \_\_\_\_ / \_\_\_\_ Place of Purchase \_\_\_\_\_

**Register online at [www.thuleracks.com/register](http://www.thuleracks.com/register)**

THULE 42 Silvermine Road Seymour, Connecticut 06483 (800) 238-2388

- Load bars must be at least 24" (610mm) apart for safe use.
- Ensure that boat does not contact vehicle while loading or unloading; otherwise, damage to vehicle or boat could occur.
- For extra protection to vehicle place towel on edge of roof when loading and unloading.
- Ensure bottom of hull is clean before loading to avoid damaging boat surface or Hydro-Glide XT.
- Always tie down bow and stern of boat to vehicle bumpers or tow hooks.
- Do not exceed weight limitation of racks or factory installed bars.
- Ensure load carrier or factory crossbars are properly installed and tight to vehicle.
- Failure to follow above guidelines voids warranty.

- Les barres de charge doivent être écartées de 610mm (24 po) au minimum pour garantir une utilisation sans risques.
- Veillez à ce que l'embarcation ne touche pas le véhicule lors du chargement ou du déchargement, afin de ne pas risquer d'endommager l'un ou l'autre.
- Pour mieux protéger le véhicule, placez une serviette sur le bord du toit lors du chargement et du déchargement.
- Vérifiez si le dessous de la coque est propre avant le chargement afin de ne pas risquer d'endommager les Hydro-Glide XT ni la surface du bateau.
- Attachez toujours la proue et la poupe du bateau aux pare-chocs ou aux crochets de remorques du véhicule.
- Ne dépassez pas la limite de poids de la galerie ou des barres installées en usine.
- Assurez-vous que la galerie ou les barres transversales sont correctement installées et bien fixées au véhicule.
- La garantie sera nulle et non avenue en cas de non-respect des consignes antérieures.

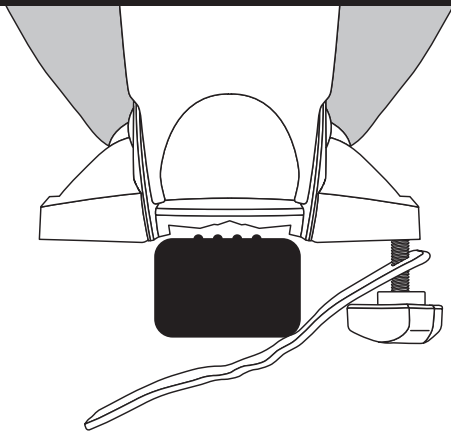
- Para un uso seguro las barras de carga deben tener una separación de por lo menos 61 cm (24 pulg.).
- Asegúrese de que la embarcación no toque el vehículo mientras la carga o la descarga; de no ser así, se podrían producir daños en el vehículo o en la embarcación.
- Para mayor protección del vehículo, coloque una toalla en el borde del techo cuando cargue o descargue la embarcación.
- Asegúrese de que la parte inferior del casco esté limpia antes de cargar la embarcación para evitar dañar la superficie de ésta o las cunas Hydro-Glide XT.
- Ate siempre la parte delantera y trasera de la embarcación al parachoques o a los ganchos de remolque del vehículo.
- No sobrepase los límites de peso del portacargas ni de las barras instaladas en fábrica.
- Asegúrese de que el portacargas o las barras transversales defábrica estén instalados y sujetos correctamente al vehículo.
- Se anulará la garantía si no se siguen las directrices anteriores.

FRONT BAR SADDLE (STEPS 1–3) / BERCEAU POUR BARRE AVANT (ÉTAPES 1–3) / CUNA DE LA BARRA FRONTAL (PASOS 1 a 3)

1

**FOR USE ON AFTERMARKET ROOF RACKS**  
POUR UTILISATION SUR DES BARRES DE TOIT  
MONTÉES PAR L'UTILISATEUR

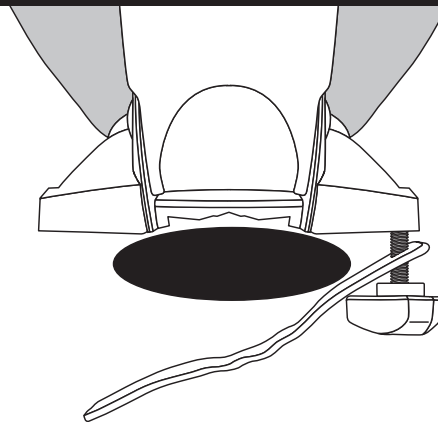
**PARA USAR EN VEHÍCULOS CON PORTAEQUIPAJES POSTVENTA**



- **Thule square load bar, Xsporter and Yakima round load bar.**  
Barre de toit carrée Thule, Xsporter et barre de toit ronde Yakima.  
*Barra de carga cuadrada de Thule, Xsporter y barra de carga redonda de Yakima.*
- **Loosely attach 60mm carriage bolt and knob as shown.**  
Fixez, sans serrer, le boulon de 60 mm et la molette comme dans l'illustration.  
*Instale el perno de carruaje de 60 mm y la perilla de la manera que se muestra en el dibujo sin apretarlos.*

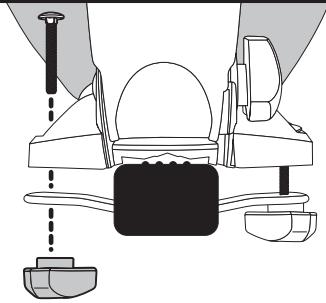
**FOR USE ON VEHICLES WITH FACTORY RACKS**  
POUR UTILISATION SUR DES VÉHICULES AVEC BARRES DE TOIT  
MONTÉES EN USINE

**PARA USAR EN VEHÍCULOS CON PORTAEQUIPAJES DE FÁBRICA**

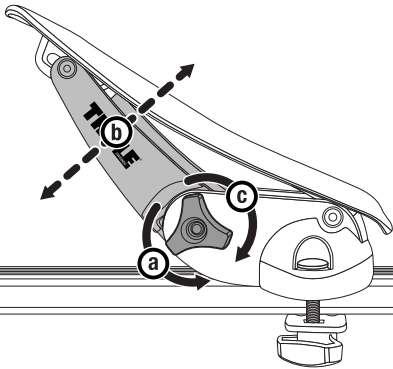


- **Look up your vehicle in the included Hardware Fit Guide.**  
**Identify the proper bolt length for your vehicle.**  
Recherchez votre véhicule dans le guide de réglage de la visserie inclus.  
Déterminez la longueur de vis appropriée à votre véhicule.  
*Busque su vehículo en la Guía de ajuste de las piezas de montaje adjunta. Identifique la longitud de perno adecuada para su vehículo.*
- **Loosely attach carriage bolt and knob as shown.**  
Fixez le boulon et la molette comme dans l'illustration sans les serrer.  
*Instale el perno de carruaje y la perilla de la manera que se muestra en el dibujo sin apretarlos.*

OR  
OU  
O

**2**

- **Place kayak saddles on bars and loosely attach bolt and knob as shown.**  
Installez les berceaux sur les barres et attachez le boulon et la molette, comme dans l'illustration sans les serrer.  
*Coloque las cunas del kayak en las barras e instale el perno y la perilla de la manera que se muestra en el dibujo sin apretarlos.*

**3**

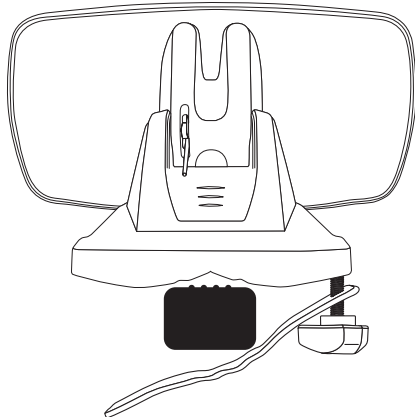
- a. Loosen knob and lower or raise saddle.**  
Détachez le bouton et abaissez ou soulevez le berceau.  
*Afloje la perilla y baje o levante la cuna.*
- b. Adjust saddle angle for maximum hull contact.**  
Ajustez l'angle de berceau pour le contact maximum avec la coque  
*Ajuste el ángulo de la cuna para el contacto máximo del casco.*
- c. Retighten knobs.**  
Resserrez les molettes.  
*Vuelva a apretar las perillas*

**REAR BAR HYDRO-GLIDE SADDLE (STEPS 4–9)**

BERCEAU HYDRO-GLIDE POUR BARRE ARRIÈRE (ÉTAPES 4–9)

*CUNA HYDRO-GLIDE PARA LA BARRA TRASERA (PASOS 4 a 9)***4****FOR USE ON AFTERMARKET ROOF RACKS**

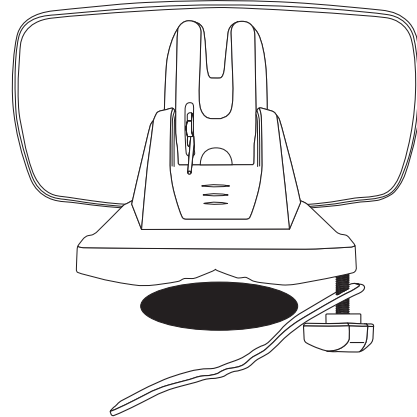
POUR UTILISATION SUR DES BARRES DE TOIT MONTÉES PAR L'UTILISATEUR *PARA USAR EN VEHÍCULOS CON PORTAEQUIPAJES POSTVENTA*



- **Thule square load bar, Xsporter and Yakima round load bar.**  
Barre de toit carrée Thule, Xsporter et barre de toit ronde Yakima.  
*Barra de carga cuadrada de Thule y barra de carga redonda de Yakima.*
- **Loosely attach 60mm carriage bolt and knob as shown.**  
Fixez, sans serrer, le boulon de 60 mm et la molette comme dans l'illustration.  
*Instale el perno de carruaje de 60 mm y la perilla de la manera que se muestra en el dibujo sin apretarlos.*

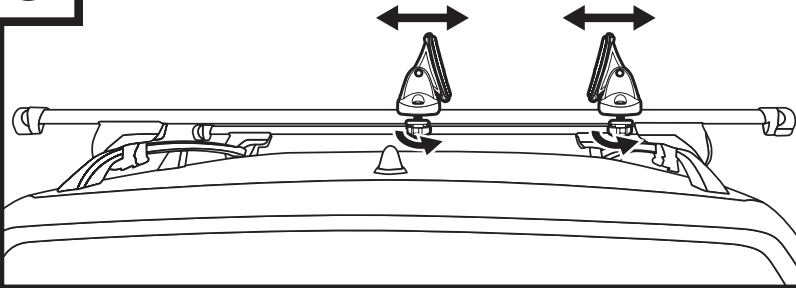
**FOR USE ON VEHICLES WITH FACTORY RACKS**

POUR UTILISATION SUR DES VÉHICULES AVEC BARRES DE TOIT MONTÉES EN USINE *PARA USAR EN VEHÍCULOS CON PORTAEQUIPAJES DE FÁBRICA*



- **Look up your vehicle in the included Hardware Fit Guide. Identify the proper bolt length for your vehicle.**  
Recherchez votre véhicule dans le guide de réglage de la visserie inclus. Déterminez la longueur de vis appropriée à votre véhicule.  
*Busque su vehículo en la Guía de ajuste de las piezas de montaje adjunta. Identifique la longitud de perno adecuada para su vehículo.*
- **Loosely attach carriage bolt and knob as shown.**  
Fixez le boulon et la molette comme dans l'illustration sans les serrer.  
*Instale el perno de carruaje y la perilla de la manera que se muestra en el dibujo sin apretarlos.*

**OR  
OU  
O**

**5**

- **Position saddles for the approximate width of your boat. Ensure that there is clearance between load bars & hull. Tighten knobs.**

Placez les berceaux en fonction de la longueur approximative de l'embarcation. Vérifiez si les barres ne touchent pas la coque. Serrez les molettes.

*Coloque las cunas según el ancho aproximado de su embarcación. Asegúrese de que haya espacio suficiente entre las barras de carga y el casco de la embarcación. Apriete las perillas.*

**6**

- **Wipe bottom of hull prior to mounting. Rest front of boat on Hydro-Glide. Standing behind or next to boat, lift up back end of boat and push boat forward on vehicle, sliding on Hydro-Glides. Make sure kayak reaches front load bar before lowering.**

Essuyez le dessous de la coque avant le chargement. Posez l'avant de l'embarcation sur les Hydro-Glide. Placez-vous derrière ou sur le côté de l'embarcation, puis soulevez sa partie arrière et faites-la glisser sur les Hydro-Glides vers l'avant du véhicule. Assurez-vous que le kayak a bien atteint la barre de devant avant de le rabaisser.

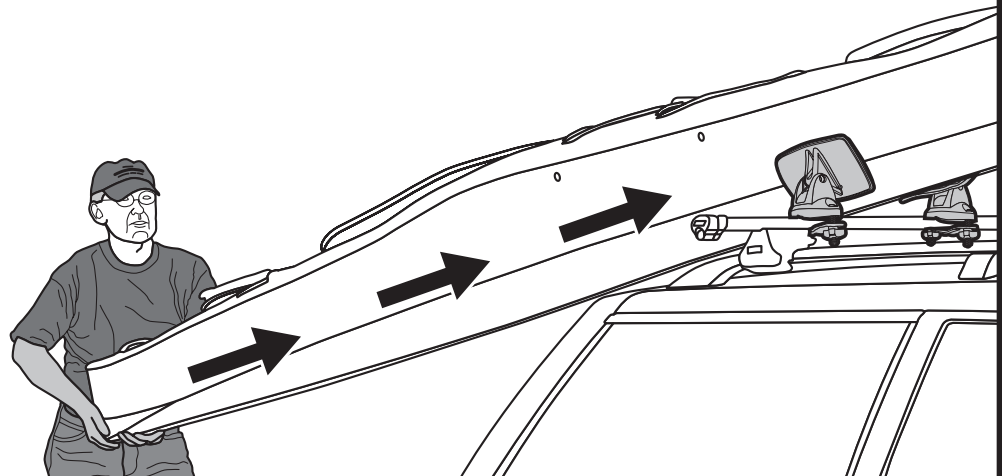
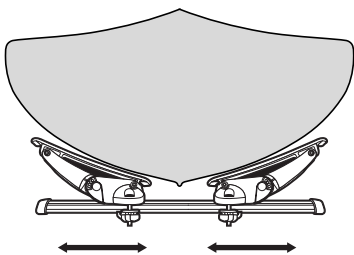
*Limpie la parte inferior del casco antes de montar la embarcación. Apoye la parte anterior de la embarcación en las cunas Hydro-Glide. Colocándose detrás o al lado de la embarcación, levante la parte posterior hacia arriba y empuje la embarcación hacia delante del vehículo, deslizando por las cunas Hydro-Glide. Asegúrese de que la parte anterior del kayak llegue a la barra de carga frontal antes de bajar la embarcación.*

**7**

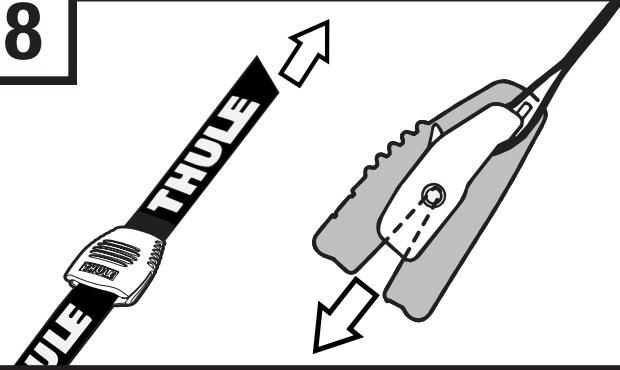
- **Slide boat onto vehicle completely. It may be necessary to readjust the distance between your saddles for a good fit. This occurs when Hydro-Glide pads are close to horizontal with boat installed. Make sure boat is in line with vehicle. Securely tighten knobs.**

Faites glisser l'embarcation entièrement sur le véhicule. Il peut s'avérer nécessaire de modifier la distance entre les berceaux afin d'obtenir un réglage correct. Les Hydro-Glide doivent être presque à l'horizontale lorsque le kayak est installé. Vérifiez si ce dernier est bien parallèle au toit du véhicule. Serrez fermement les molettes.

*Deslice la embarcación hasta que esté completamente encima del vehículo. Puede que sea necesario reajustar la distancia entre las cunas para obtener un ajuste exacto. Esto ocurre cuando las almohadillas de las cunas Hydro-Glide están casi en posición horizontal cuando la embarcación está instalada. Asegúrese de que su embarcación esté paralela a su vehículo. Apriete firmemente las perillas.*

**FRONT / AVANT / PARTE DELANTERA**

8

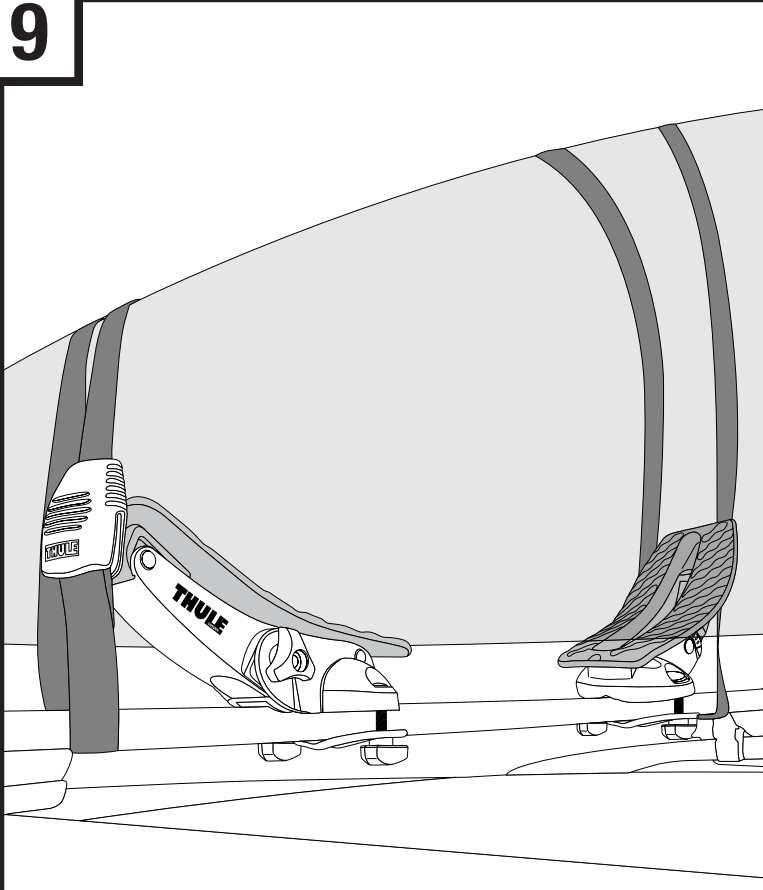


- Route free end of strap, with logo side up, through the Buckle Bumper as shown. Pull Buckle Bumper over buckle to protect boat and vehicle while strapping down boat.

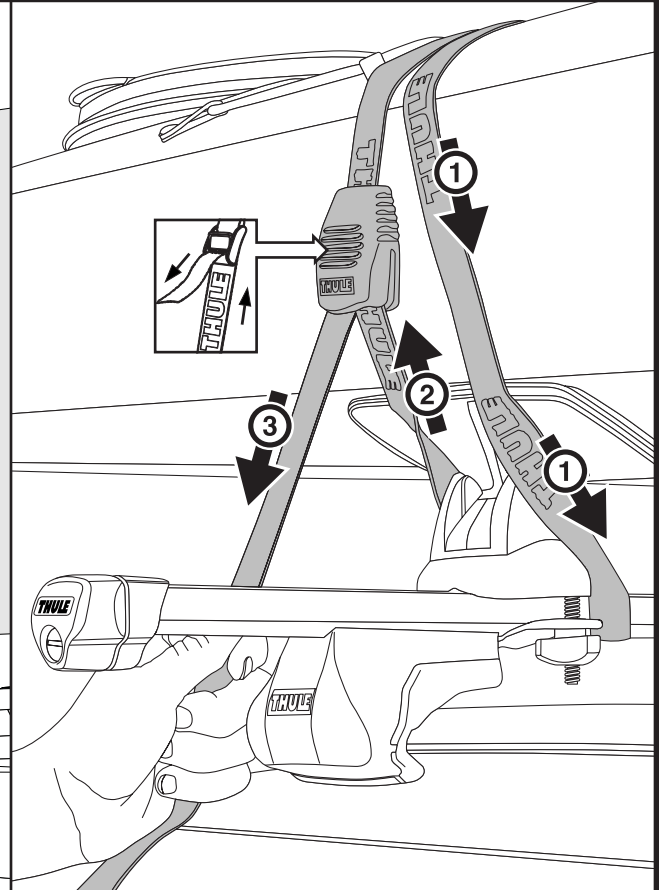
Insérez l'extrémité libre de la courroie, logo vers le haut, dans la butée de la boucle, comme illustré sur le schéma. Faites glisser la butée sur la boucle afin de protéger le véhicule et l'embarcation lors de l'arrimage de celle-ci.

*Deslice el extremo libre de la correa, con el logotipo orientado hacia arriba, a través de la tapa de la hebilla, según se muestra en el dibujo. Tire de la tapa de manera que descance sobre la hebilla para proteger a la embarcación y al vehículo cuando amarre la embarcación.*

9



FRONT / AVANT / PARTE DELANTERA



REAR / ARRIÈRE / PARTE TRASERA

- Make sure weight is evenly distributed front to rear. Always route straps under the bar as shown. Slide Buckle Bumper off the buckle. Place strap through the buckle as shown. Tighten strap and reposition Buckle Bumper over buckle.

Veillez à ce que le poids soit toujours réparti uniformément entre l'avant et l'arrière. Passez toujours les courroies sous les barres de la manière indiquée. Faites glisser la butée afin de dégager la boucle. Passez la courroie dans la boucle, comme illustré sur le schéma. Tendez la courroie et remettez la butée en place.

*Asegúrese de que el peso esté distribuido equitativamente de la parte anterior a la parte posterior. Tienda siempre las correas por debajo de la barra, de la manera que se muestra en el dibujo. Deslice la tapa fuera de la hebilla. Coloque la correa a través de la hebilla, según se muestra en el dibujo.*

- Ensure straps do not go over cockpit cowling or other non-load bearing boat details before cinching straps.

Avant de serrer les courroies, assurez-vous qu'elles ne passent pas sur le dossier du trou d'homme ou sur d'autres parties du bateau ne supportant pas de charge. Antes de cinchar las correas asegúrese de que éstas no pasen por encima de la cubierta de proa o cualquier otra parte de la embarcación que no lleve carga.

# 10

## UNLOADING / DÉCHARGEMENT / DESCARGA



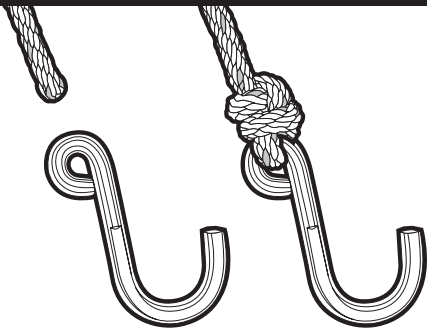
- **Standing behind vehicle, slide boat off car & lower end to unload.**

Placez-vous derrière le véhicule, puis faites glisser le kayak vers vous et abaissez son extrémité pour le décharger.

*Colocándose detrás del vehículo, deslice la embarcación hacia afuera del vehículo y bájela para descargarla.*

# 11

## BOW / STERN TIE DOWN / ARRIMAGE DE LA PROUE / POUPE /



- **Carefully attach hook to end of rope.**

Attachez le crochet soigneusement au bout de la corde.

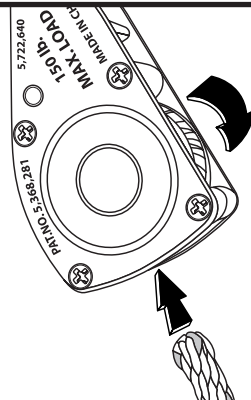
*Sujete el gancho al extremo de la cuerda cuidadosamente.*

# 12

- **Feed end of rope up through the bottom while rotating the spool clockwise.**

Enfilez le bout de la corde à travers le bas du cliquet tout en tournant la bobine dans le sens des aiguilles d'une montre.

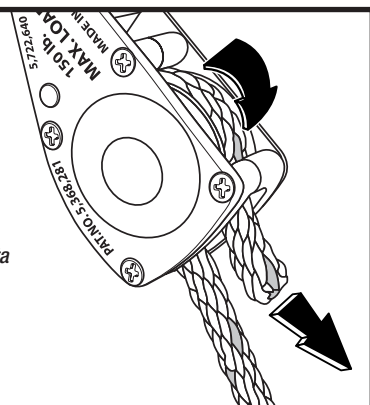
*Pase la cuerda a través de la parte inferior a la vez que gira la bobina en dirección horaria.*



- **Keep rotating the spool until rope exits at the bottom.**

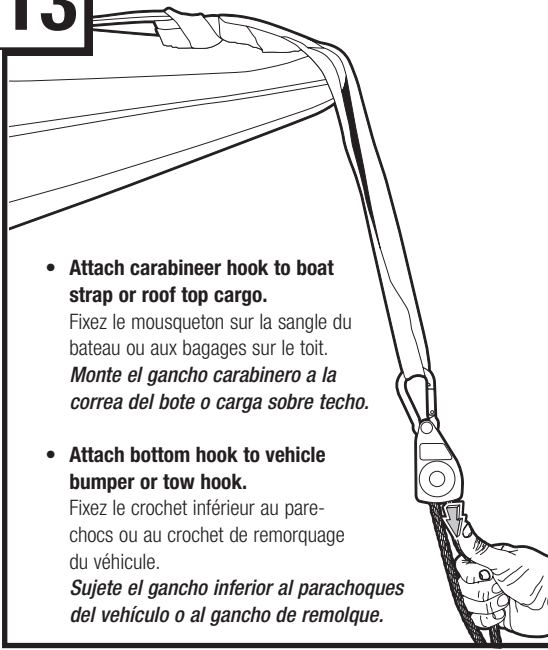
Continuez à tourner la bobine jusqu'à ce que la corde ressorte.

*Continúe girando la bobina hasta que la cuerda salga por la parte inferior.*



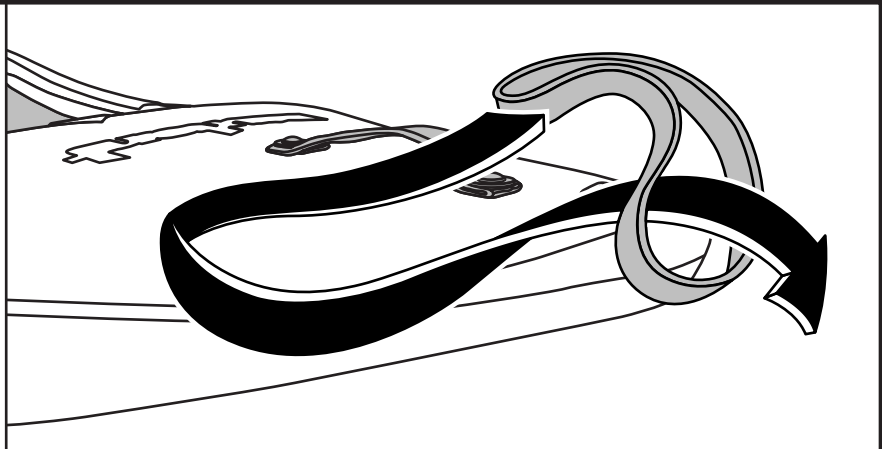


# 13



- **Attach carabineer hook to boat strap or roof top cargo.**  
Fixez le mousqueton sur la sangle du bateau ou aux bagages sur le toit.  
*Monte el gancho carabinero a la correa del bote o carga sobre techo.*

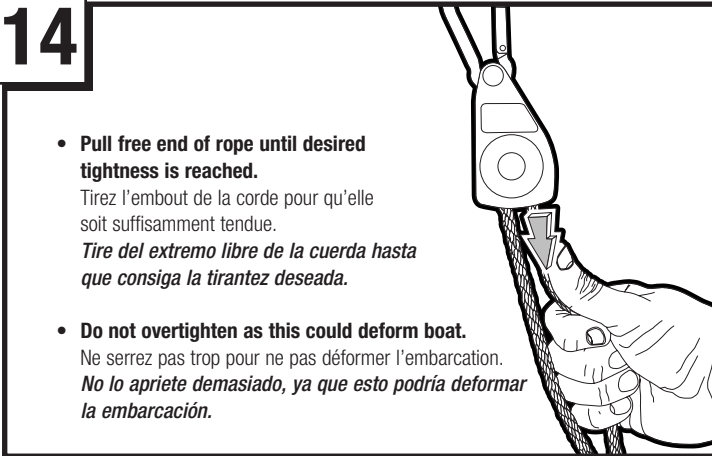
- **Attach bottom hook to vehicle bumper or tow hook.**  
Fixez le crochet inférieur au pare-chocs ou au crochet de remorquage du véhicule.  
*Sujete el gancho inferior al parachoques del vehículo o al gancho de remolque.*



- **Use attachment strap for better load clearance, if necessary.**  
Si nécessaire, utilisez des sangles pour une meilleure séparation de la charge.  
*Use la correa de sujeción para separar mejor la carga, si es necesario.*

**HINT:** **Hint: Attach strap to boat prior to loading in carrier.**  
**CONSEIL:** Fixez la courroie au bateau avant de charger le support.  
**INDICACIÓN:** *Indicación: Fije la correa en el bote antes de colocarlo en el soporte.*

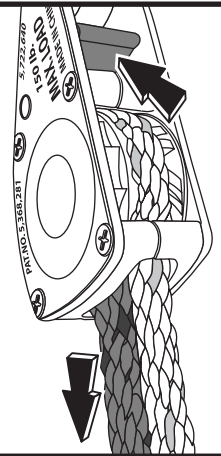
# 14



- **Pull free end of rope until desired tightness is reached.**  
Tirez l'embout de la corde pour qu'elle soit suffisamment tendue.  
*Tire del extremo libre de la cuerda hasta que consiga la tirantez deseada.*

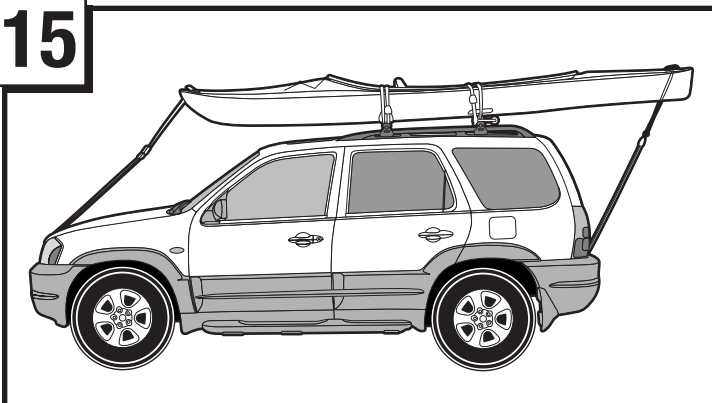
- **Do not overtighten as this could deform boat.**  
Ne serrez pas trop pour ne pas déformer l'embarcation.  
*No lo apriete demasiado, ya que esto podría deformar la embarcación.*

- **To release, press lever located above ratchet spool.**  
Pour relâcher, appuyez sur le levier situé au-dessus de la bobine du cliquet.  
*Para soltar, oprima la palanca colocada encima de la bobina del trinquete.*



**WARNING:** **Do not exceed load 150lb. limit of Quick Draw. Inspect rope and ratchet before each use. Do NOT use if damaged. Avoid sharp edges, pinch points, abrasive or hot surfaces.**  
**AVERTISSEMENT:** Ne dépassez pas la limite de charge de 70 kg (150 lb) du Quick Draw. Inspectez la corde et le cliquet avant chaque utilisation. NE les utilisez PAS s'ils sont endommagés. Évitez les angles vifs, les points de pincement, les surfaces abrasives ou chaudes.  
**ADVERTENCIA:** *No supere el límite de carga de 70 kg (150 lb) del Quick Draw. Inspeccione la cuerda y el trinquete antes de cada uso. NO los use si están dañados. Evite los bordes afilados, los puntos de constricción o las superficies abrasivas o calientes.*

# 15



- **Always tie down front and rear of long loads to the vehicle's front and rear bumper or tow loops.**  
Fixez solidement l'avant et l'arrière de toute charge allongée aux pare-chocs avant et arrière du véhicule ou aux crochets de remorquage.  
*Amarre siempre la parte delantera y trasera de cargas largas a los parachoques delantero y trasero respectivamente o a las anillas de remolque.*

## THULE RACK GUIDELINES

When using Thule Load carriers and accessories, the user must understand the precautions. The points listed below will assist you in using the rack system and will encourage safety.

- For quality fits and safety, use only the recommended rack or accessory as stated in Thule's current Fit Guide. Do not assume a rack will fit, always check the current Fit Guide when obtaining a new vehicle.
- Unless stated otherwise in these instructions, do not carry more than 75 kg (165 lbs.) on Thule load carriers. Thule load carriers do not increase gutter or roof strength. Thule can not warranty loads that exceed this limit. Total load = cargo weight plus weight of accessories used to carry cargo.
- Always make sure all doors are open when mounting a roof rack system. Make sure all knobs, bolts, screws, straps, and locks are firmly attached, tightened and locked before every trip. Knobs, bolts, screws, straps and locks must be periodically inspected for signs of wear, corrosion, and fatigue. Check your load at stops during the trip to ensure continued fastening security.
- Check local and state laws governing projection of objects beyond the perimeter of a vehicle. Be aware of the width and height of your cargo since low clearance branches, bridges, and parking garages can affect the load. All cargo will affect the vehicle's driving behavior. Never drive with any lock, knob or rack in an open or unlocked position. All long loads such as, but not limited to, sailboards, surfboards, kayaks, canoes, and lumber must be tied down front and rear to the bumpers or tow hooks of the vehicle.
- Remove your Thule rack and accessories when they are not in use and before entering automatic car washes.
- All locks must be turned and moved periodically to ensure smooth operation. Use graphite or dry lubricant to help this. Thule locks are designed to deter vandalism and theft but should not be considered theft proof. Remove valuable gear if your vehicle is unattended for an extended period. Place at least one key in the glove compartment.
- For safety to your vehicle and rack system, obey all posted speed limits and traffic cautions. Adapt your speed to the conditions of the road and the load being carried.
- Do not use Thule load carriers and accessories for purposes other than those for which they were designed. Do not exceed their carrying capacity. Failure to follow these guidelines or the product's instructions will void the warranty.
- All loads must be secured using the provided straps.
- Consult with your Thule dealer if you have any questions regarding the operations and limits of Thule products. Review all instructions and warranty information carefully.
- Not for use on trailers or towed vehicles.
- Not for offroad use.
- Keep bicycle tires away from hot exhaust.

## DIRECTIVES POUR SUPPORT THULE

Lorsque vous utilisez les supports et accessoires Thule pour voiture, vous devez observer les précautions suivantes. Les conseils ci-dessous visent à faciliter l'emploi de votre galerie et à l'utiliser en toute sécurité.

- Pour respecter les règles de sécurité et obtenir un ajustement de qualité, utilisez uniquement le produit ou l'accessoire recommandé dans le guide actuel de correspondance de Thule. Ne présumez pas qu'un produit sera adapté; consultez toujours ce guide de correspondance lorsque vous achetez un nouveau véhicule.
- Sauf indication contraire, ne dépassez pas la capacité maximale de 75 kg (165 lb) permise pour les porte charges de Thule. Ne transportez pas plus de 75 kg (165 lb) sur les galeries Thule. Ces dernières ne renforcent pas votre toit ni les points de fixation. Les charges dépassant cette limite ne peuvent pas être garanties. Charge totale = poids du chargement + poids des accessoires utilisés pour le transporter.
- Assurez-vous toujours que les portes de la voiture sont ouvertes lors de l'installation d'une galerie. Avant de prendre la route, assurez-vous que les molettes, les boulons et les vis sont bien serrés, les sangles bien attachées et les dispositifs de verrouillage fermés à clés. Examinez régulièrement ces éléments afin de déceler tout signe d'usure, de corrosion ou de fatigue. Vérifiez votre chargement à tous les arrêts pendant votre voyage pour vous assurer qu'il est bien attaché.
- Vérifiez les lois locales ou provinciales sur le dépassement d'objets sur les côtés d'un véhicule. Soyez conscient de la largeur et de la hauteur de votre chargement pour passer sous les branches basses, les ponts et les plafonds de stationnement couverts. Tout chargement modifie la tenue de route du véhicule. Ne conduisez jamais avec une serrure, une barre ou un écrou ouverts ou non bloqués. Tous les chargements longs, de type surfs, planches à voile, kayaks, canoës, bois, etc. doivent être attachés à l'avant et à l'arrière aux pare-chocs ou aux crochets de remorquage du véhicule.
- Retirez votre galerie et vos accessoires Thule lorsque vous ne les utilisez pas et avant de passer au lave-auto.
- Faites fonctionner régulièrement toutes les serrures afin qu'elles ne se grippent pas. Employez du graphite ou un lubrifiant sec pour conserver leur souplesse. Les antivol Thule sont conçus pour dissuader les voleurs et éviter les actes de vandalisme. Retirez tout matériel de valeur de votre véhicule s'il doit rester sans surveillance pendant une période prolongée. Gardez au moins une clé dans la boîte à gants.
- Pour protéger votre véhicule et votre galerie, respectez les vitesses limites et le code de la route. Adaptez votre vitesse aux conditions de la route et à la charge transportée.
- N'utilisez pas de galerie et d'accessoires Thule à d'autres fins que celles pour lesquelles ils ont été conçus. Ne dépassez pas leur capacité de charge maximale. Le non respect de ces consignes et des instructions spécifiques au produit annulera la garantie.
- Tout chargement doit être attaché en utilisant les sangles fournis.
- Consultez votre revendeur pour toute question sur le fonctionnement et les limites des produits Thule. Lisez attentivement toutes les instructions et les informations de la garantie.
- Ne pas utiliser sur une remorque ou un véhicule remorqué.
- Ne pas utiliser pour la conduite hors route.
- Garder les pneus de vélo éloignés du tuyau d'échappement chaud.

## DIRECTIVES POUR SUPPORT THULE

Cuando use portacargas y accesorios Thule, debe asegurarse de entender todas las precauciones. Los puntos indicados a continuación le ayudarán a usar el sistema de bastidor y fomentarán su seguridad.

- Por seguridad y para obtener un ajuste correcto, use solamente el bastidor o accesorio Thule recomendado según en la Guía de ajuste Thule más actual. No suponga el ajuste del bastidor, siempre verifique la Guía de ajuste más actual cuando compre un nuevo vehículo.
- Salvo instrucción contrario, no se debe superar la capacidad máxima de 75 kg (165 lb) designada para los portacargas de Thule. No transporte más de 75 kg (165 lb.) en los portacargas Thule. Los portacargas Thule no incrementan la resistencia de las canaletas ni del techo. Thule no garantiza cargas que excedan este límite. Carga total = el peso de la carga + el peso de los accesorios usados para el transporte.
- Siempre asegúrese que las puertas del automóvil estén abiertas cuando monte un sistema de bastidor para techo. Cerciórese de que las perillas, los pernos, los tornillos, las correas y las cerraduras estén firmemente sujetos, apretados y asegurados con llave antes de cada viaje. Debe revisar periódicamente que las perillas, los pernos, los tornillos, las correas y los seguros no tengan señales de desgaste, corrosión o fatiga. Revise su carga en las paradas durante su viaje para garantizar la seguridad continua de la sujeción.
- Verifique las leyes estatales y locales que rigen la proyección de objetos más allá del ancho del vehículo. Esté al tanto de la anchura y altura de su carga, ya que las ramas, los puentes, los estacionamientos de baja altura pueden dañar su carga. Toda carga afectará el comportamiento de manejo del vehículo. Nunca conduzca con alguno de los seguros, las perillas o los bastidores abiertos o sin seguro. Todas las cargas largas, como tablas a vela, tablas de surf, kayacs, canoas y madera, deben atarse al frente y atrás los parachoques o ganchos de remolque del vehículo.
- Quite su bastidor y accesorios Thule cuando no se usen y antes de entrar a establecimientos para lavado automático de vehículos.
- Todas los seguros deben girarse y moverse periódicamente para garantizar que no se atasquen. Use grafito u otro lubricante en seco similar para este fin. Los seguros Thule están diseñados para disuadir el vandalismo y los robos. Saque todo equipo valioso si su vehículo no tendrá vigilancia por largo tiempo. Ponga por lo menos una llave en la guantera.
- Como seguridad para su vehículo y sistema de bastidor, obedezca todos los límites de velocidad y avisos de tráfico. Adapte su velocidad a las condiciones del camino y de la carga transportada.
- No use portacargas y accesorios Thule con otra función para la que fue destinada. No exceda su capacidad de carga. Se anulará la garantía si no sigue estos lineamientos o las instrucciones del producto.
- Todas las cargas deben atarse con la correas incluidas.
- Consulte a su distribuidor Thule si tiene alguna pregunta sobre el funcionamiento y los límites de los productos Thule. Repase cuidadosamente todas las instrucciones y la de garantía.
- No use en tráilers o vehículos de remolque.
- No conduzca fuera del camino.
- Mantenga las ruedas de las bicicletas lejos del tubo de escape caliente.



Thule Inc. • 42 Silvermine Road • Seymour, CT 06483  
Thule Canada Inc. • 710 Bernard • Granby QC J2J 0H6  
North American Consumer Service: Toll Free 800-238-2388 / Fax 450-777-3615 • www.thule.com



# THULE CAR RACK SYSTEMS LIMITED LIFETIME WARRANTY [EFFECTIVE JANUARY 1, 2006]

Register online at [www.thule.com/register](http://www.thule.com/register)

THULE will warranty all THULE brand car rack systems and its accessories manufactured by THULE during the time that an original retail purchaser owns the product. This warranty terminates if a purchaser transfers the product to any other person.

Subject to the limitations and exclusions described in this warranty, THULE will remedy defects in materials or workmanship by repairing or replacing, at its option, a defective product without charge for parts or labor. In addition, THULE may elect, at its option, not to repair or replace a defective product but rather issue to a purchaser a refund equal to the purchase price paid for the product or a credit to be used toward the purchase of a new THULE load carrier system.

No warranty is given for defects caused by normal wear and tear, cosmetic rust, scratches, accidents, unlawful vehicle operation, or modification of, or any types of repair of, a load carrier system other than those authorized by THULE.

No warranty is given for defects resulting from conditions beyond THULE's control including, but not limited to, misuse, overloading, or failure to assemble, mount or use the product in accordance with THULE's written instructions or guidelines included with the product or made available to the purchaser.

No warranty is given for THULE products purchased outside of the United States, Canada and Mexico.

In the event that a product is defective, the purchaser should contact the THULE dealer from whom the product was purchased or an Authorized Thule Service Center. If the dealer or Authorized Thule Service Center is not able to correct the defect, the purchaser should contact THULE in writing or by phone using the contact information listed at the bottom of this page.

In the event that a product needs to be returned to THULE, a THULE technician at the address or telephone number listed below will provide the purchaser with the appropriate mailing address and any additional instructions. Please note that the purchaser will be responsible for the cost of mailing the product to THULE and that proof of purchase in the form of an original purchase invoice or receipt and a detailed description of the defect must be included in the mailing.

**DISCLAIMER OF LIABILITY**  
REPAIR OR REPLACEMENT OF A DEFECTIVE PRODUCT OR THE ISSUANCE OF A REFUND OR CREDIT (AS DETERMINED BY THULE) IS A PURCHASER'S EXCLUSIVE REMEDY UNDER THIS WARRANTY. DAMAGE TO A PURCHASER'S VEHICLE, CARGO AND/OR TO ANY OTHER PERSON OR PROPERTY IS EXCLUDED.

THIS WARRANTY IS EXPRESSLY MADE IN LIEU OF ANY AND ALL OTHER WARRANTIES, EXPRESS OR IMPLIED, INCLUDING THE WARRANTIES OF MERCHANTABILITY AND FITNESS FOR A PARTICULAR PURPOSE.

THULE'S SOLE LIABILITY TO ANY PURCHASER IS LIMITED TO THE REMEDY SET FORTH ABOVE. IN NO EVENT WILL THULE BE LIABLE FOR ANY LOST PROFITS, LOST SALES, OR FOR ANY CONSEQUENTIAL, DIRECT, INDIRECT, INCIDENTAL, SPECIAL, EXEMPLARY, OR PUNITIVE DAMAGES OR FOR ANY OTHER DAMAGES OF ANY KIND OR NATURE.

SOME STATES DO NOT ALLOW THE EXCLUSION OR LIMITATION OF INCIDENTAL OR CONSEQUENTIAL DAMAGES, SO THE ABOVE LIMITATIONS MAY NOT BE APPLICABLE.

THIS WARRANTY GIVES YOU SPECIFIC LEGAL RIGHTS, AND YOU MAY ALSO HAVE OTHER RIGHTS WHICH VARY FROM STATE TO STATE.

THULE garantit tous les systèmes de support de la marque THULE pour voitures et ses accessoires fabriqués par THULE tant que le premier acheteur au détail détient le produit. Cette garantie prend fin si un acheteur transfère le produit à une personne.

Selon les limites et les exclusions décrites dans cette garantie, THULE remédiera aux défauts de matériaux ou de main d'oeuvre en réparant ou en remplaçant, à sa discrétion, un produit défectueux sans frais de pièces ou de main d'oeuvre. De plus, THULE peut décider, à sa discrétion, de ne pas réparer ou remplacer un produit défectueux mais d'émettre un remboursement de l'acheteur égal au prix payé pour le produit, ou un crédit à utiliser pour l'achat d'un système de support de charge THULE neuf.

Aucune garantie n'est émise pour les défauts causés par une usure normale, pour la rouille esthétique, pour les rayures, pour l'utilisation inégale du véhicule, pour toute modification de celui-ci, pour tout type de réparation, pour un système de support de charge autre que ceux autorisés par THULE.

Aucune garantie n'est émise pour les défauts résultant de conditions hors du contrôle de THULE, notamment une mauvaise utilisation, une surcharge ou un assemblage ou montage non conformes aux instructions écrites ou directives de THULE incluses avec le produit ou mises à disposition de l'acheteur.

Aucune garantie n'est émise pour les produits THULE achetés hors des États-Unis, du Canada ou du Mexique.

Dans le cas où un produit serait défectueux, l'acheteur doit contacter soit le revendeur THULE chez lequel le produit a été acheté, soit le centre de service après-vente Thule. Si le revendeur ou le centre de service après-vente Thule n'est pas en mesure de corriger le défaut, l'acheteur doit contacter Thule par écrit ou par téléphone (voir les coordonnées en bas de cette page).

Dans l'éventualité où un produit doit être renvoyé à THULE, un technicien THULE à l'adresse ou au numéro de téléphone indiqué ci-dessous fournira à l'acheteur l'adresse d'envoi appropriée et des instructions supplémentaires. Veuillez noter que l'acheteur sera responsable des frais d'envoi du produit à THULE et qu'une preuve d'achat sous la forme de l'original d'une facture ou d'un reçu d'achat et une description détaillée du défaut doivent être inclus dans l'envoi.

**DÉNI DE RESPONSABILITÉ**  
LA RÉPARATION OU LE REMPLACEMENT D'UN PRODUIT DÉFECTUEUX OU L'ÉMISSION D'UN REMBOURSEMENT OU D'UN CREDIT (SELON LE CHOIX DE THULE) CONSTITUE LE RECOURS EXCLUSIF DE L'ACHETEUR SOUS CETTE GARANTIE. LES DÉGATS AU VÉHICULE DE L'ACHETEUR, AU CHARGEMENT OU/ET A TOUTE AUTRE PERSONNE OU BIEN SONT EXCLUS.

CETTE GARANTIE REMPLACE EXPRESSÉMENT TOUTES LES AUTRES GARANTIES EXPRESSES OU IMPLICITES Y COMPRIS TOUTE GARANTIE DE QUALITÉ MARCHANDE ET DE CONFORMITÉ À UN USAGE PARTICULIER.

LA SEULE RESPONSABILITÉ DE THULE ENVERS TOUT ACHETEUR EST LIMITÉE AU RECOURS DÉFINI CI-DESSUS. EN AUCUN CAS THULE NE PEUT ÊTRE TENU RESPONSABLE DES PERTES DE REVENUS, DE PERTES DE VENTES, DES DOMMAGES DIRECTS OU INDIRECTS, ACCESSOIRES, PARTICULIERS, SPÉCIAUX, INTÉRÊTS MAJORÉS OU PUNITIFS OU DE TOUT AUTRE DOMMAGE DE TOUT TYPE OU NATURE.

CERTAINS ÉTATS OU PROVINCES N'AUTORISENT PAS L'EXCLUSION OU LA LIMITATION DES DOMMAGES ACCESSOIRES OU INDIRECTS, LES LIMITATIONS DÉCRITES CI-DESSUS PEUVENT DONC NE PAS ÊTRE APPLICABLES.

CETTE GARANTIE VOUS DONNE DES DROITS SPÉCIFIQUES QUI PEUVENT VARIER D'UN ÉTAT OU PROVINCE À L'AUTRE.

THULE garantizará todos los sistemas portacargas de la marca THULE y sus accesorios fabricados por THULE mientras el comprador original esté en posesión del producto. Esta garantía finaliza si un comprador transfiere el producto a cualquier otra persona.

Según las limitaciones y exclusiones que se describen en esta garantía, THULE remediará cualquier defecto en los materiales o la mano de obra reparando o reemplazando, a discreción propia, cualquier producto defectuoso sin cobrarle al propietario por las piezas o la mano de obra. Además, THULE puede optar, a discreción propia, a no reparar o reemplazar un producto defectuoso y en su lugar devolver al comprador el dinero del precio que pagó por el producto o dotarle un crédito que puede usarse para comprar un nuevo sistema portacargas THULE.

No se otorga garantía alguna por los defectos causados por el uso y desgaste normales, la corrosión cosmética, las ralladuras, los accidentes o la conducción ilegal del vehículo, o cualquier modificación o reparación del sistema portacargas sin incluir aquellas modificaciones o reparaciones autorizadas por THULE.

No se otorga garantía alguna por los defectos que resulten de condiciones más allá del control de THULE que incluyen, pero no se limitan a, el uso indebido, la sobrecarga, la instalación, montaje o usos incorrectos del producto según las instrucciones o las directrices escritas de THULE adjuntas con el producto o que estén a disposición del comprador.

No se otorga garantía alguna por los productos Thule que se compren fuera de los Estados Unidos, Canadá o México.

En caso que el producto presente defectos, el comprador deberá comunicarse con el vendedor THULE que se lo vendió, o con un Centro Autorizado de Servicio Thule. En caso que el vendedor o Centro Autorizado de Servicio Thule no puedan solucionar el defecto, el comprador deberá comunicarse por correo o teléfono con el servicio de información de THULE cuyos datos aparecen a pié de página.

En el caso de que el producto deba devolverse a THULE, un técnico de THULE en la dirección o número de teléfono indicados abajo le proporcionará una dirección postal donde enviarlo así como instrucciones adicionales. Por favor observe que el comprador será responsable de abonar el costo de enviar el producto THULE y que debe adjuntar una prueba de compra como una factura o un recibo original así como una descripción detallada del defecto.

**DESCARGO DE RESPONSABILIDAD**  
BAJO ESTA GARANTÍA, LA ÚNICA SOLUCIÓN PARA EL COMPRADOR ES EL REEMPLAZO DEL PRODUCTO DEFECTUOSO, LA DEVOLUCIÓN DEL DINERO O DOTACIÓN DE CRÉDITO (SEGÚN LO DETERMINE THULE). SE EXCLUYEN LOS DAÑOS AL VEHÍCULO DEL COMPRADOR, A LA CARGA O A CUALQUIER OTRA PERSONA O PROPIEDAD.

ESTA GARANTÍA SE HACE DE FORMA EXPRESA EN VEZ DE CUALQUIER OTRA GARANTÍA, IMPLÍCITA O EXPLÍCITA, INCLUSO LAS GARANTÍAS DE COMERCIABILIDAD Y ADECUACIÓN PARA PROPÓSITOS CONCRETOS.

LA ÚNICA RESPONSABILIDAD DE THULE HACIA EL COMPRADOR SE LIMITA A LA SOLUCIÓN ESTABLECIDA ANTERIORMENTE. EN NINGÚN CASO SERÁ THULE RESPONSABLE DE NINGÚN BENEFICIO PERDIDO, VENTAS PERDIDAS O DE CUALQUIER DAÑO CONSECUENTE, DIRECTO, INDIRECTO, INCIDENTAL, ESPECIAL, EJEMPLAR O PUNITIVO DE CUALQUIER TIPO O ÍNDOLE.

ALGUNOS ESTADOS NO PERMITEN LA EXCLUSIÓN O LA LIMITACIÓN DE DAÑOS INCIDENTALES O CONSECUENTES, POR CONSIGUIENTE EN ESOS ESTADOS LAS LIMITACIONES ANTERIORES NO SON APLICABLES.

ESTA GARANTÍA LE OTORGA DERECHOS LEGALES ESPECÍFICOS Y USTED TAMBIÉN PUEDE TENER OTROS DERECHOS QUE VARIAN DE UN ESTADO A OTRO.



Thule Inc. • 42 Silvermine Road • Seymour, CT 06483  
Thule Canada Inc. • 710 Bernard • Granby QC J2J 0H6  
North American Consumer Service: Toll Free 800-238-2388 / Fax 450-777-3615 • [www.thule.com](http://www.thule.com)

Register online at  
[www.thule.com/register](http://www.thule.com/register)

NOTE: If your vehicle is not listed below, it may be a no fit. Please refer to [www.thule.com](http://www.thule.com) for the most up-to-date fit information.

LOAD BARS	RECOMMENDED BOLT SIZE (mm)		
	55	65	80*

## THULE

Model	55	65	80*
AEROBLADE (ARB) BARS		✓	
RAPID AERO (RB) BARS		✓	
STEEL (LB) BARS	✓		
422 XSPORTER BARS			✓
500 XSPORTER PRO BARS			✓
PRO BARS			✓

## INNO

LOAD BAR	55	65	80*
LOAD BAR	✓		

## SPORTRACK

LOAD BAR	55	65	80*
LOAD BAR	✓		

## YAKIMA

Model	55	65	80*
ROUND BAR	✓		
WHISPBAR		✓	

VEHICLE MAKE, MODEL, AND YEAR	RECOMMENDED BOLT SIZE (mm)		
	55	65	80*

## ACURA

Model	Year	55	65	80*
MDX	'07-14	✓		
RDX	'07-14	✓		
TSX Sport Wagon	'12-14	✓		
ZDX	'10-13	✓		

## AUDI

Model	Year	55	65	80*
Allroad	'13-14	✓		
A4 (Avant) Wagon	'02-12	✓		
A6 Wagon	'06-11	✓		
Q5	'09-14		✓	
Q7	'07-14		✓	
S4 Wagon	'01-08	✓		

## BMW

Model	Year	55	65	80*
X6	'09-14		✓	

## BUICK

Model	Year	55	65	80*
Enclave	'08-14		✓	
Encore	'13-14		✓	
Ranier	'04-07	✓		
Rendezvous	'02-07		✓	

## CADILLAC

Model	Year	55	65	80*
CTS Sport Wagon 5DR	'10-14	✓		
Escalade / Escalade ESV	'99-15	✓		
Escalade EXT Pickup	'02-15	✓		
SRX (Except "Sport Models")	'04-14	✓		

## CHEVROLET

Model	Year	55	65	80*
Astro Van (Cargo & Passenger)	'94-05	✓		
Avalanche	'02-13		✓	
Blazer	'95-05	✓		
Captiva	'11-14		✓	
Equinox	'05-14		✓	

VEHICLE MAKE, MODEL, AND YEAR	RECOMMENDED BOLT SIZE (mm)		
	55	65	80*

## CHEVROLET (continued)

Model	Year	55	65	80*
HHR	'06-11			✓
Spark 5DR	'13-14	✓		
Suburban / Suburban Z71	'92-15	✓		
Tahoe / Tahoe Z71	'95-15	✓		
Tracker	'02-04			✓
Trax	'13-14	✓		
Traverse	'09-14			✓
Venture	'97-04	✓		

## CHRYSLER

Model	Year	55	65	80*
Pacifica	'04-08	✓		
PT Cruiser	'01-10			✓
Town & Country	'96-14	✓		
Voyager / Grand Voyager	'01-03	✓		

## DODGE

Model	Year	55	65	80*
Caliber / SRT4 / SXT	'07-12	✓		
Caravan / Grand Caravan	'96-14	✓		
Durango / Durango Sport	'98-14	✓		
Journey	'08-14	✓		
Nitro	'07-11	✓		

## FORD

Model	Year	55	65	80*
Edge / Edge Sport	'07-14	✓		
Escape	'01-14	✓		
Escape (Glass Roof)	'13-14	✓		
Expedition / Expedition EL	'97-14			✓
Explorer	'91-14			✓
Explorer Sport	'01-03			✓
Explorer Sport Trac	'01-10			✓
Flex	'08-14	✓		
Freestar	'04-07	✓		
Taurus Wagon	'96-06	✓		
Windstar	'98-03	✓		

## GMC

Model	Year	55	65	80*
Acadia	'07-14			✓
Denali	'98-06			✓
Denali XL	'00-06			✓
Envoy	'98-01	✓		
Jimmy	'95-01	✓		
Safari Van (Cargo & Passenger)	'90-05	✓		
Suburban	'92-99	✓		
Terrain	'10-14	✓		
Terrain Denali	'12-14	✓		
Yukon / Yukon XL	'92-15	✓		
Yukon Denali / Yukon Denali XL	'07-15	✓		

## HONDA

Model	Year	55	65	80*
Crosstour	'10-14			✓
CR-V	'02-14			✓
Element / Element SC	'03-11	✓		
Odyssey	'01-14			✓
Passport	'98-02	✓		
Pilot	'03-14	✓		
Ridgeline / Ridgeline Sport	'06-14			✓

VEHICLE MAKE, MODEL, AND YEAR	RECOMMENDED BOLT SIZE (mm)		
	55	65	80*

## HUMMER

H3	'05-10		✓	
H3T	'09-10		✓	

## HYUNDAI

Elantra GT 5DR	'13-14		✓	
Entourage	'07-10	✓		
Santa Fe	'01-14	✓		
Santa Fe Sport	'13-14	✓		
Tucson	'05-14			✓

## INFINITI

EX 35	'08-12		✓	
EX 37	'13		✓	
FX 35	'03-13		✓	
FX 45	'03-08		✓	
FX 50	'09-13		✓	
QX4	'97-03		✓	
QX50	'14		✓	
QX56	'04-13		✓	
QX60	'14		✓	
QX70	'14		✓	
QX80	'14		✓	

## ISUZU

Ascender	'03-10	✓		
Rodeo	'98-04	✓		

## JEEP

Cherokee	'14	✓		
Commander (Standard Crossbars)	'06-10		✓	
Compass / Rallye	'07-14	✓		
Grand Cherokee	'93-14	✓		
Liberty	'02-12	✓		
Patriot	'07-14	✓		

## KIA

Borrego	'09-12		✓	
Carens	'07-14	✓		
Rondo	'07-14	✓		
Sedona	'02-14	✓		
Sorento	'03-14		✓	
Soul	'10-14		✓	
Sportage	'11-14	✓		

## LAND ROVER

Evoque SDR	'12-14			✓
LR2	'07-14		✓	
LR3	'05-09			✓
LR4	'10-14			✓
Range Rover / Range Rover Sport	'98-14			✓

## LEXUS

GX	'03-14	✓		
LX	'99-14		✓	
RX	'04-14	✓		

VEHICLE MAKE, MODEL, AND YEAR	RECOMMENDED BOLT SIZE (mm)		
	55	65	80*

## LINCOLN

Aviator	'03-05		✓	
MKX	'07-14		✓	
Navigator	'98-14		✓	

## MAZDA

CX-5	'12-14		✓	
CX-9	'07-14		✓	
MPV	'00-06		✓	
Protégé 5 Wagon	'02-03		✓	
Tribute	'01-11		✓	

## MERCURY

Mariner	'05-10	✓		
Monterey	'04-07		✓	
Mountaineer	'96-10		✓	
Sable Wagon	'96-05		✓	
Villager	'93-02	✓		

## MINI

Clubman	'08-14		✓	
---------	--------	--	---	--

## MITSUBISHI

Endeavor	'04-11		✓	
Montero Sport	'97-00		✓	

## NISSAN

Armada	'04-14			✓
Frontier 4DR Crew Cab	'00-14		✓	
Murano	'03-14		✓	
Pathfinder	'96-14		✓	
Quest	'99-14		✓	
Rogue	'08-13		✓	
Xterra	'00-14			✓

## OLDSMOBILE

Bravada	'91-04	✓		
Silhouette	'97-04	✓		

## PONTIAC

Aztek	'01-05	✓		
Montana	'99-05		✓	
Torrent	'06-09	✓		
Trans Sport	'97-98	✓		
Vibe	'03-10	✓		

## PORSCHE

Cayman	'06-14		✓	
--------	--------	--	---	--

## SATURN

Outlook	'07-10		✓	
Vue	'02-05		✓	

VEHICLE MAKE, MODEL, AND YEAR	RECOMMENDED BOLT SIZE (mm)		
	55	65	80*

## SUBARU

Baja 4DR	'03-07	✓		
Forester	'98-14		✓	
Impreza 5DR	'12-14		✓	
Impreza WRX / WRX STI 4DR	'02-14		✓	
Impreza WRX / WRX STI 5DR	'02-14		✓	
Legacy Wagon	'95-99		✓	
Outback Sport	'02-11	✓		
Outback Sport / WRX / STI Wagon	'02-11		✓	
Outback Wagon	'00-14		✓	
Tribeca	'06-14		✓	
XV Crosstrek	'12-14		✓	

## SUBARU

Baja 4DR	'03-07	✓		
Forester	'98-14		✓	
Impreza 5DR	'12-14		✓	
Impreza WRX / WRX STI 4DR	'02-14		✓	
Impreza WRX / WRX STI 5DR	'02-14		✓	
Legacy Wagon	'95-99		✓	
Outback Sport	'02-11	✓		
Outback Sport / WRX / STI Wagon	'02-11		✓	
Outback Wagon	'00-14		✓	
Tribeca	'06-14		✓	
XV Crosstrek	'12-14		✓	

## SUZUKI

Grand Vitara	'06-13	✓		
XL-7	'07-09	✓		

## TOYOTA

4Runner	'90-14	✓		
FJ Cruiser	'07-14		✓	
Highlander	'01-14		✓	
Land Cruiser	'98-14		✓	
Matrix	'03-14	✓		
RAV4	'01-14		✓	
Sequoia	'01-14		✓	
Sienna	'98-14	✓		
Tacoma 4DR Quad Cab	'05-14	✓		
Venza	'09-14	✓		

## VOLVO

V50	'05-11		✓	
V70	'98-10		✓	
V70 XC	'98-10		✓	
XC60	'09-14		✓	
XC70	'01-14		✓	
XC90	'03-14		✓	